

Benders Universal-Solarhalter, höhenverstellbar Artikel-Nr. 089791

1. Allgemeine Hinweise zur Befestigung an der Dachkonstruktion

Auch bei der Haltermontage sind grundsätzlich die Vorschriften der BG Bau einzuhalten.

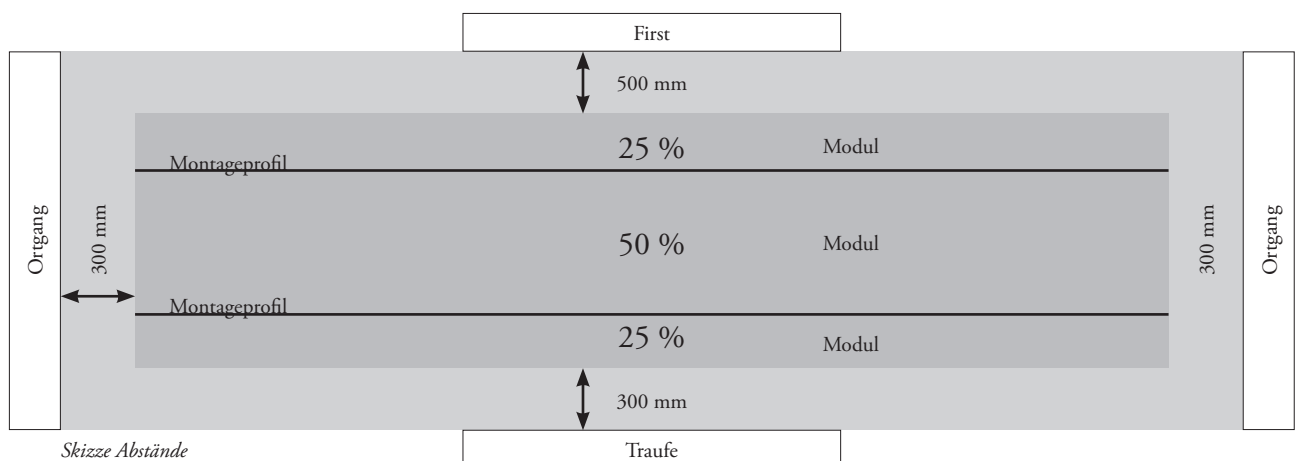
Bei der Befestigung muss die Dachkonstruktion (Sparren, Holzschalung, Konterlattung und Dachlattung) trocken sein. Die Restfeuchtwerte in der vorhandenen Holzkonstruktion, gemäß den Vorgaben des Regelwerks des ZVDH, sind zu beachten und zu gewährleisten. Gleiches trifft auf die Einschraubtiefe bei der Befestigung zu. Die Dachlattung zur Einhängung des Halters sollte die Sortierklasse S10 aufweisen. Ein partieller Austausch der Lattung bei Nichtvorhandensein ist in den Montagebereichen notwendig (bei älteren Dächern, bei Neueindeckungen ist die Verwendung von S 10 seit einigen Jahren bereits Vorschrift). Die Tragfähigkeit der Dachunterkonstruktion ist bauseits zu überprüfen.

Eine Montageplatzierung an Dachlattenstößen, Stirnhölzern und Schnittflächen ist nicht zulässig. Die Einhängung muss in der Verbindung Dachlatte-Dachstein/Tonziegel immer unter Spannung stehen.

2. Abstandsvorgaben auf der Dachfläche

Für die Festlegung der Platzierung und Anzahl der Befestigungspunkte/Solarhalter sind immer die Vorgaben des jeweiligen Modul und Montagegestellherstellers zu beachten und einzuhalten. Weiterhin ist eine Berücksichtigung von Schneelasten und Standort- bzw. Gebäudehöhen notwendig.

Im Allgemeinen wird von uns für Ihre Planung und Ausführung die zusätzliche Beachtung der nachstehenden Abmaße und Daten empfohlen. In Abb. 1 sind einige Mindestabstände zu bestimmten Dachlinien, wie Traufen, Orggängen und Firstlinien dargestellt. Diese sind in der Planung und Ausführung zu beachten und umzusetzen. Der Überstand der verwendeten Montageprofile über unseren Solarhalter darf 300 mm nicht überschreiten. Um den gewünschten Wirkungsgrad der Anlage erreichen zu können, wird eine Dachneigung ab 20° bis 55° als empfehlenswert angesehen. Die Befestigung der Module sollte wie dargestellt im Verhältnis 25% / 50% / 25% erfolgen.



Benders Universal-Solarhalter, höhenverstellbar Artikel-Nr. 089791

3. Montage des Benders Universal-Solarhalter, höhenverstellbar

Benders Universal-Solarhalter können prinzipiell bei einer Lattenstärke von 30 x 50 mm und bei einer Lattenstärke von 40 x 60 mm montiert werden. Die Anordnung der Benders Universal-Solarhalter ist waagrecht/linear so vorzunehmen, dass der berechnete Abstand nicht überschritten wird. Gleiches gilt für den Höhenabstand. Maßgebend sind trotz dieser Vorgaben jedoch immer die Montagefestlegungen und Vorschriften des jeweiligen Modulherstellers. Für auftretende Schäden während der Montage, die durch Begehung oder zusätzliche Belastung entstehen, wird keine Garantie übernommen.

Der Benders Universal-Solarhalter, höhenverstellbar wird mit seiner flexiblen Klemmeinhängung über das jeweilige Deckmaterial und die Traglattung geschoben. Es entsteht eine unter Spannung stehende Einhängung. Die Dachlattung/Traglattung ist zusätzlich rechts – und linksseitig der Halterposition in den jeweiligen Sparren mit einer korrosionsgeschützten Verschraubung des Durchmessers von mindestens 4,5 mm zu fixieren. Die Einschraubtiefe $s = 8 \times ds$. Tonziegel mit Kopfverfaltung sind an dieser vor der Einhängung des Halters auszusparen und anzupassen. Das Auflagegummi/EPDM – Profilstück muss auf Höhe der Dachlattung/Traglattung liegen. Die Einhängung ist durch die kopfseitige Bohrung mit einer korrosionsgeschützten Schraube der Größe 4,5 mm x 45 mm an der Dachlatte/Traglatte zu befestigen. Die am Halter vorhandene Höhenverstellung ermöglicht einen Ausgleich bis zu 20 bis 30 mm.

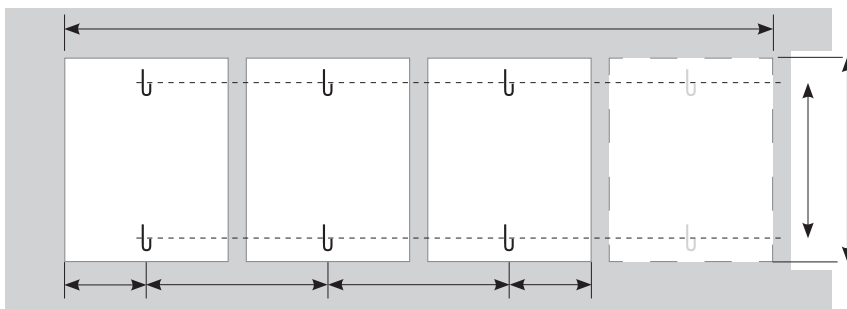
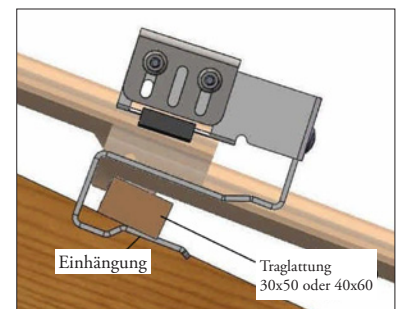


Abb. 2: Befestigungsschema



Anbringung des Universal-Solarhalters 200h
(neigungs- und höhenverstellbar)

4. Haftungsausschluss

Der Installations- / Montagebetrieb ist verantwortlich für die mechanische Haltbarkeit und Funktionstüchtigkeit der montierten Halter und deren Verbindung zur Dachkonstruktion, sowie für deren regensicheren Einbau in die Dachhaut. Somit übernimmt die Benders Dachstein GmbH als Vertriebsgesellschaft keine Verantwortung über Umstände oder über dieser Einbauanleitung abweichenden Methoden des Einbaus und lehnt ausdrücklich die Haftung für Schäden und Nachfolgeschäden, die infolge einer Montage, Inbetriebnahme, Verwendung oder Wartung der Gesamtanlage am Gebäude auftreten können, ab.